



**CLASIFICACIÓN OLAS**

Pos	Cat.	Nombre	Núm. Vela	1	2	3	4	5	D1	D2	Total	Sponsors	Club	Federación
1	S	Victor Fernández	E-42	0,7							0,7	Fanatic, North Sails, MFC, Quilsilver	CW Mar Azul	Andaluz
2	S	Jonás Ceballos	E-40	2,0							2,0	Fanatic, Simmer, AL 360, Mystic	Independiente	Canaria
3	S	Dario Ojeda	E-211	3,0							3,0	Simmer, Dakine, MFC, Mormail, Hullon, Costa Maspalomas	Independiente	Canaria
4	S	Álex Mussolini	E-30	4,0							4,0	Tabou, Vandál, Plasma	CN Castelledefels	Catalana
5	S	Marcos Pérez	E-7	5,0							5,0	Exocet, Gun Sails, Oüiko, Agüimes	C. Regata Suroeste	Canaria
6	S	Josep Pons	E-203	6,0							6,0	Killerfish, Severne, Lpwindsurf, Mormail	RCN Gran Canaria	Canaria
7	S	Aleix Sanllehy	CAT-555	7,0							7,0	Noth Sails, Fausto, Style Arkitectura	Surfera Gironina	Catalana
7	J	Omar Sánchez	E-33	7,0							7,0	Rrd, Secretsails, B3, LPwindsur	C Windsurf 77	Canaria
9	S	Eric Duran	CAT-46	9,0							9,0	-	WAP	Catalana
9	S	Jaume Juncà	CAT-73	9,0							9,0	Juncà Sañer Constructor	WAP	Catalana
9	S	Eleazar Alonso	E-41	9,0							9,0	Proof, Secretsails, Nissan, Kinghogar, Hullon, Ochohuevos	C Windsurf 77	Canaria
9	J	Jose Romero	E-45	9,0							9,0	Simmer Style, Cutre, Oüiko	C Windsurf 77	Canaria
13	S	Ludo Jossin	E-12	13,0							13,0	F2, Loft, B3, Söörüz	WAP	Catalana
13	M	Màrius Solà	E-79	13,0							13,0	Sailboards Tarifa&Girona, Doctor X, Ezzy Sails, Sapse.com	CN Bétulo	Catalana
13	J	Alessio Stillrich	E-95	13,0							13,0	Fanatic, North Sails, Cutre, AL360, Stillrich	Independiente	Canaria
13	S	Fernando Rioja	E-126	13,0							13,0	Consejería Deportes Ciudad Autonoma de Melilla	WindridersMelilla	Melillense
17	S	Francisco Vicente	E-80	17,0							17,0	Starboard, Severne, Eolo Windsurfing, Lema Boats	CD Sureste Cabo de	Andaluz
17	S	Eric Sanllehy	CAT-1111	17,0							17,0	Noth Sails, Fausto, Style Arkitectura	Surfera Gironina	Catalana
17	M	Javier Espin	E-519	17,0							17,0	Fanatic, Simmer, Cutre	CD 2ndreef	Canaria
17	J	Gerard López	E-49	17,0							17,0	Tabou, Gaastra, Radz, Select, AL360, PHB, Hellocare	WAP	Catalana
17	J	Benjamin Wessening	E-116	17,0							17,0	Sailboards Tarifa, Dakine, Drwar8	UpWindTarifa	Andaluz
17	J	Pablo Ramirez	E-244	17,0							17,0	Secret Sails, Hullon	Independiente	Canaria
17	J	Moritz Mauch	G-103	17,0							17,0	North Sails, Mistral, Club Mistral, Manline	Independiente	Canaria
17	S	Robert Stein	E-206	17,0							17,0	-	CW Roses	Catalana
25	M	Xavier Torres	E-74	25,0							25,0	Naish Sails & Boards	WAP	Catalana
25	S	Javier Miras	E-253	25,0							25,0	Ingenia-Ingenieria	CD Sureste Cabo de	Andaluz
25	S	Pablo Torrent	E-164	25,0							25,0	Lpwindsurf	Independiente	Canaria
25	S	Sergi Aldea	E-25	25,0							25,0	Palmer, Gun Sails, Surfeador Tarifa	CV Ventgrat	Catalana
25	S	Joaquim Figueras	E-96	25,0							25,0	B3	CV Ventgrat	Catalana
25	M	Fabio Chisari	E-144	25,0							25,0	-	CDW Pozo Compass	Canaria

**MÁSTER**

Pos	Cat.	Nombre	Núm. Vela	1	2	3	4	5	D1	D2	Total	Sponsors	Club	Federación
1	M	Javier Espin	E-519	1,0							1,0	Fanatic, Simmer, Cutre	CD 2ndreef	Canaria
2	M	Fabio Chisari	E-144	2,0							2,0	-	CDW Pozo Compass	Canaria
3	M	Màrius Solà	E-79	3,0							3,0	Sailboards Tarifa&Girona, Doctor X, Ezzy Sails, Sapse.com	CN Bétulo	Catalana
4	M	Xavier Torres	E-74	4,0							4,0	Naish Sails & Boards	WAP	Catalana

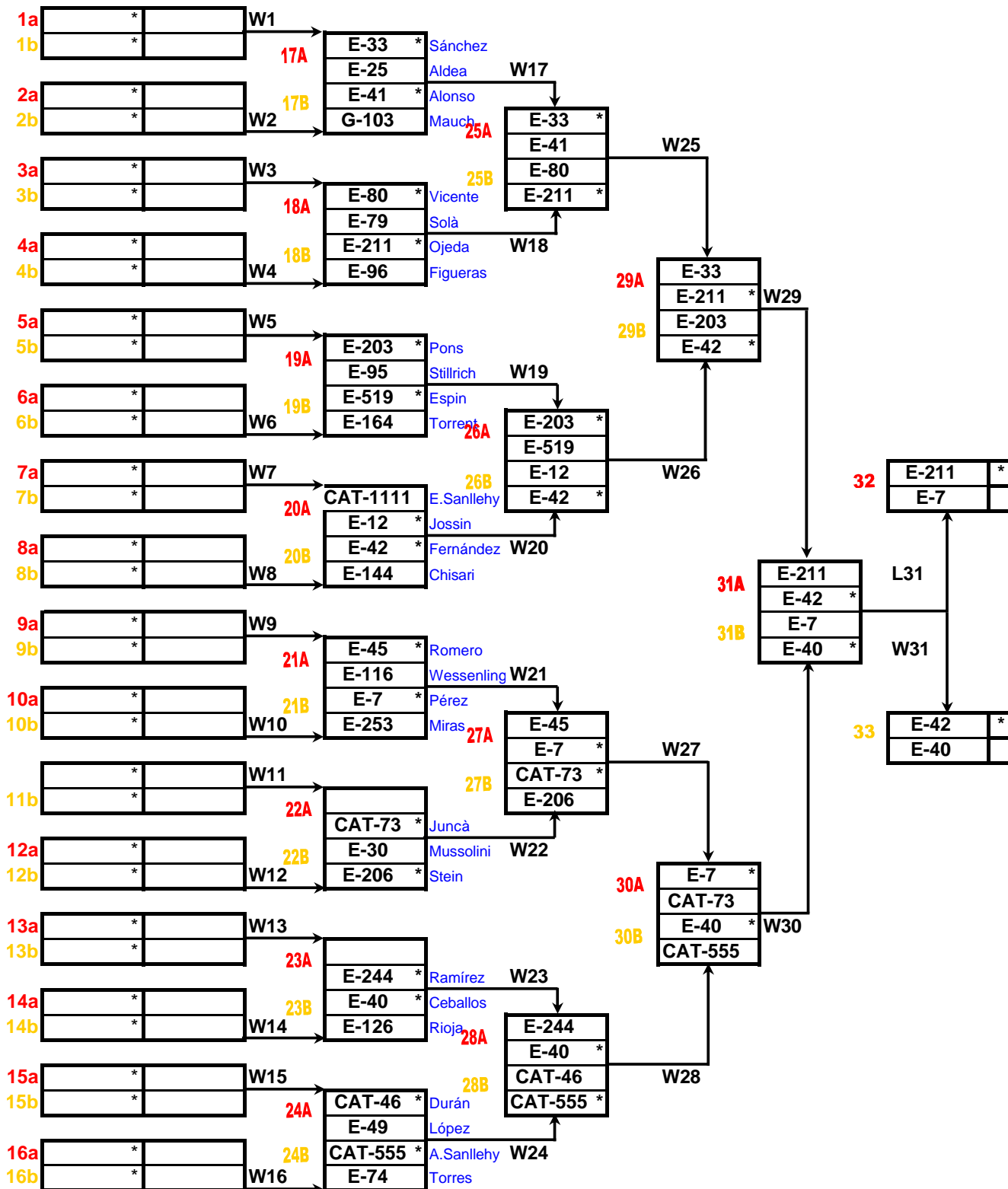
**JUVENIL**

Pos	Cat.	Nombre	Núm. Vela	1	2	3	4	5	D1	D2	Total	Sponsors	Club	Federación
1	J	Jose Romero	E-45	1,0							1,0	Simmer Style, Cutre, Oüiko	C Windsurf 77	Canaria
2	J	Alessio Stillrich	E-95	2,0							2,0	Fanatic, North Sails, Cutre, AL360, Stillrich	Independiente	Canaria
3	J	Omar Sánchez	E-33	3,0							3,0	Rrd, Secretsails, B3, LPwindsur	C Windsurf 77	Canaria
4	J	Gerard López	E-49	4,0							4,0	Tabou, Gaastra, Radz, Select, AL360, PHB, Hellocare	WAP	Catalana
5	J	Benjamin Wessening	E-116	5,0							5,0	Sailboards Tarifa, Dakine, Drwar8	UpWindTarifa	Andaluz
6	J	Pablo Ramirez	E-244	5,0							5,0	Secret Sails, Hullon	Independiente	Canaria
7	J	Moritz Mauch	G-103	5,0							5,0	North Sails, Mistral, Club Mistral, Manline	Independiente	Canaria



**REAL FEDERACIÓN ESPAÑOLA DE VELA**  
XAVIER TORRES - SECRETARIO NACIONAL DE FUNBOARD

**CIRCUITO ESPAÑOL DE FUNBOARD 2009**  
**4º PRUEBA CEF - GRAN CANARIA POZO**  
**CLUB: CD WINDSURFING POZO COMPASS**  
 Pozo Izquierdo - Santa Lucía, 18 Y 19 de Julio  
 Modalidad: Olas



Eliminatoria Simple

Wave / Freestyle Seeding

**CIRCUITO ESPAÑOL DE FUNBOARD 2009**  
**4º PRUEBA CEF - GRAN CANARIA POZO**  
**CLUB: CD WINDSURFING POZO COMPASS**  
**Pozo Izquierdo - Santa Lucía, 18 Y 19 de Julio**  
**Modalidad: Olas**



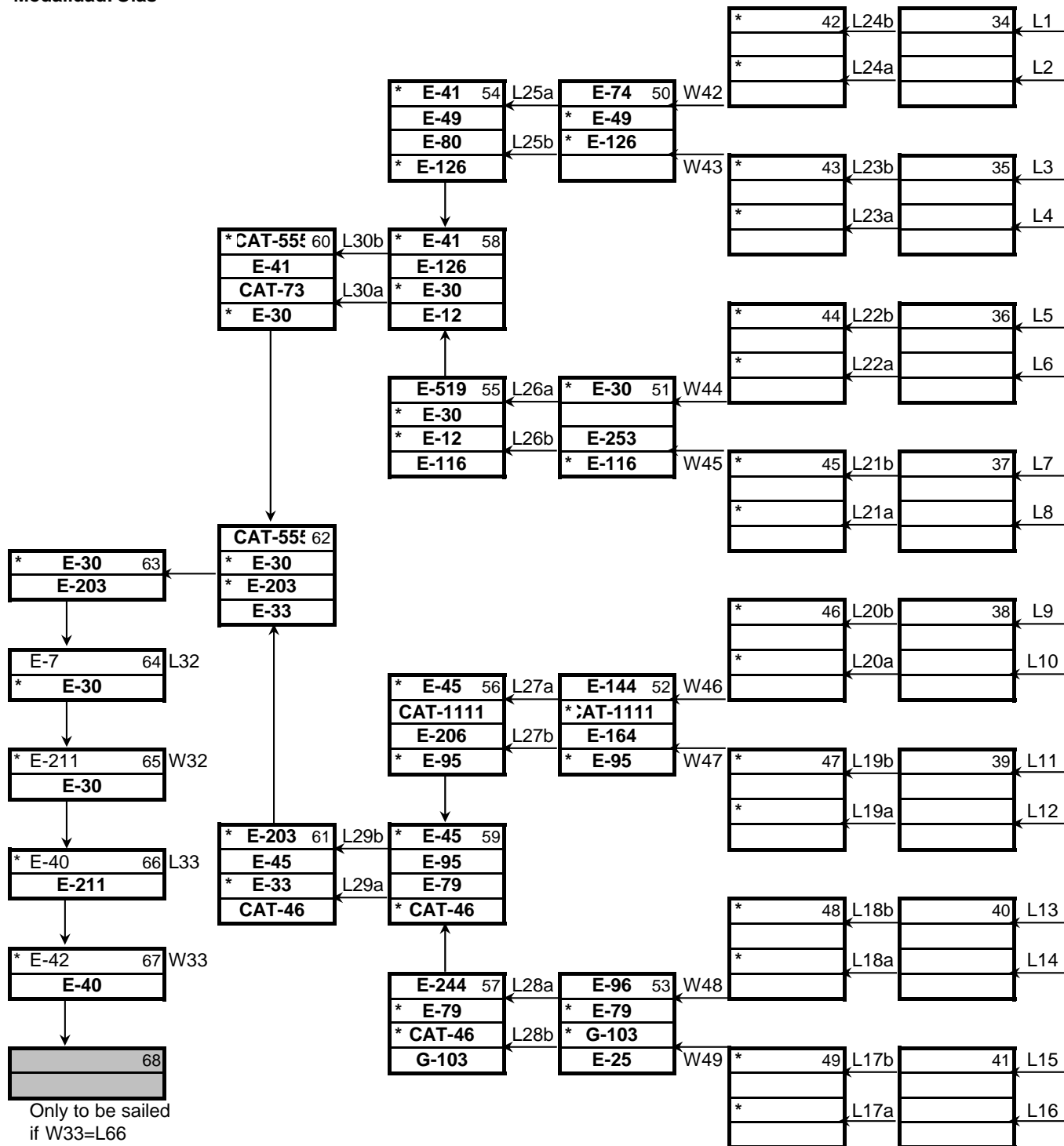
**REAL FEDERACIÓN ESPAÑOLA DE VELA**  
**XAVIER TORRES - SECRETARIO NACIONAL DE FUNBOARD**

Posición	N. Vela	Puntos
1	E-42	0,7
2	E-40	2
3	E-211	3
4	E-7	4
5	E-33	6,5
5	E-203	6,5
5	CAT-73	6,5
5	CAT-555	6,5
9	E-41	12,5
9	E-80	12,5
9	E-519	12,5
9	E-12	12,5
9	E-45	12,5
9	E-206	12,5
9	E-244	12,5
9	CAT-46	12,5
17	E-25	24,5
17	G-103	24,5
17	E-79	24,5
17	E-96	24,5
17	E-95	24,5
17	E-164	24,5
17	CAT-1111	24,5
17	E-144	24,5
17	E-116	24,5
17	E-253	24,5
17		24,5
17	E-30	24,5
17		24,5
17	E-126	24,5
17	E-49	24,5
17	E-74	24,5



**REAL FEDERACIÓN ESPAÑOLA DE VELA**  
XAVIER TORRES - SECRETARIO NACIONAL DE FUNBOARD

**CIRCUITO ESPAÑOL DE FUNBOARD 2009**  
**4º PRUEBA CEF - GRAN CANARIA POZO**  
**CLUB: CD WINDSURFING POZO COMPASS**  
**Pozo Izquierdo - Santa Lucía, 18 Y 19 de Julio**  
**Modalidad: Olas**



**CIRCUITO ESPAÑOL DE FUNBOARD 2009**  
**4º PRUEBA CEF - GRAN CANARIA POZO**  
**CLUB: CD WINDSURFING POZO COMPASS**  
**Pozo Izquierdo - Santa Lucía, 18 Y 19 de Julio**  
**Modalidad: Olas**



**REAL FEDERACIÓN ESPAÑOLA DE VELA**  
**XAVIER TORRES - SECRETARIO NACIONAL DE FUNBOARD**

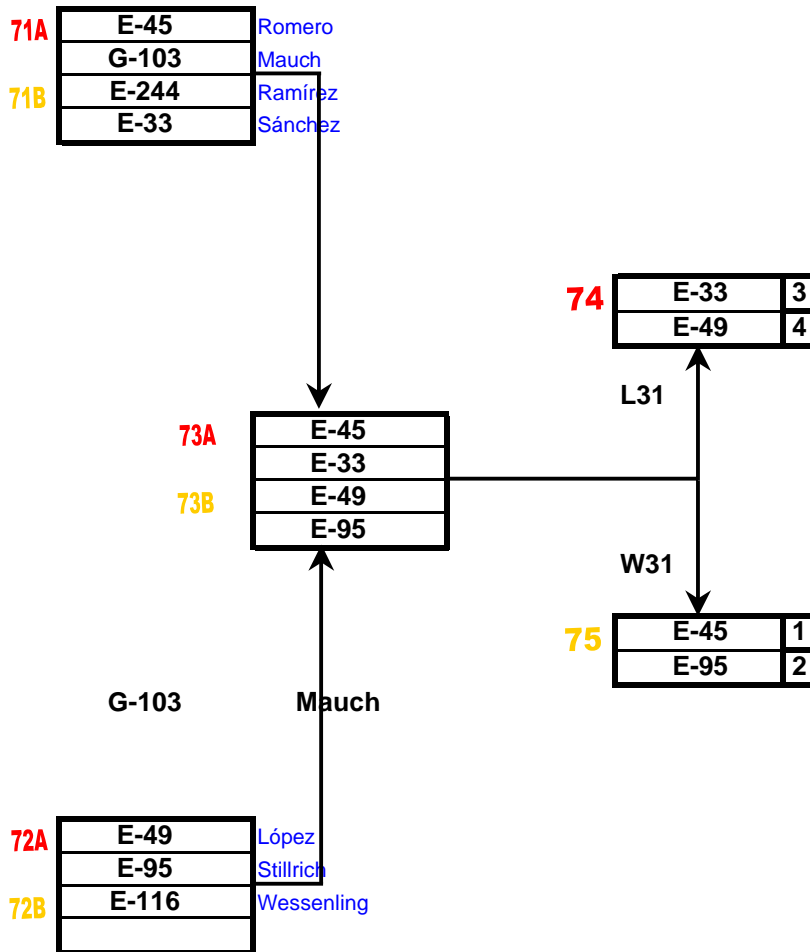
Posición	N. Vela	Puntos
1	E-42	0,7
2	E-40	2
3	E-211	3
4	E-30	4
5	E-7	5
6	E-203	6
7	E-33	7,5
7	CAT-555	7,5
9	E-41	10,5
9	CAT-73	10,5
9	E-45	10,5
9	CAT-46	10,5
13	E-126	14,5
13	E-12	14,5
13	E-95	14,5
13	E-79	14,5
17	E-49	20,5
17	E-80	20,5
17	E-519	20,5
17	E-116	20,5
17	CAT-1111	20,5
17	E-206	20,5
17	E-244	20,5
17	G-103	20,5
25	E-74	28,5
25		28,5
25		28,5
25	E-253	28,5
25	E-144	28,5
25	E-164	28,5
25	E-96	28,5
25	E-25	28,5

CIRCUITO ESPAÑOL DE FUNBOARD 2009  
 4º PRUEBA CEF - GRAN CANARIA POZO  
 CLUB: CD WINDSURFING POZO COMPASS  
 Pozo Izquierdo - Santa Lucía, 18 Y 19 de Julio  
 Modalidad: Olas



REAL FEDERACIÓN ESPAÑOLA DE VELA  
 XAVIER TORRES - SECRETARIO NACIONAL DE FUNBOARD

JUVENILES



CIRCUITO ESPAÑOL DE FUNBOARD 2009  
 4º PRUEBA CEF - GRAN CANARIA POZO  
 CLUB: CD WINDSURFING POZO COMPASS  
 Pozo Izquierdo - Santa Lucía, 18 Y 19 de Julio  
 Modalidad: Olas



REAL FEDERACIÓN ESPAÑOLA DE VELA  
 XAVIER TORRES - SECRETARIO NACIONAL DE FUNBOARD

MASTERS

