

CLASIFICACIÓN OLAS

SENIOR

Pos.	Cat.	Nombre	Núm. Vela	Puntos	Sponsors	Club	
1	S	Ramon Pastor	E-72	0,2	Tabou, Gaastra, AL360, Radz, Prolimit, Select, Bubel, Windparadise.com	CN Bétulo	Catalana
2	M	Francisco Perez	E-444	2,0	North Sails, Eolo Windsurf	CD Sureste Cabo de Gata	Andaluz
3	M	Ludo Jossin	E-12	3,0	Patrik Boards, Loft Sails, Söoruz	Tarifa Windsurfing	Andaluz
4	M	Ferran Recasens	CAT-401	4,0	Rrd, Simmer, Escola del Vent, Recasens Inreriorisme	CN Bétulo	Catalana
5	S	Pablo Pastor	E-734	5,0	Loft Sails, Sailboards Tarifa, Hot Stick Tarifa, Playsafe, Dentista-Ortodentista.com	Independiente	Andaluz
6	S	Pablo Gonzalbez	E-955	6,0	-	CW Mar Azul	Andaluz
7	M	Jaume Juncà	E-73	7,0	Juncà Suñe Constructors	CN Port de la Selva	Catalana
7	M	Manuel Baldo	E-818	7,0	Tabou, Gaastra, AL360, Radz	Independiente	Andaluz
9	M	Marius Sola	E-79	9,0	Rrd, Ezzy, Sailboards Tarifa, Sailboards Girona, GoPro	CN Bétulo	Catalana
9	M	Miguel del Toro	E-52	9,0	Sailboards Tarifa	CW Mar Azul	Andaluz
9	S	Francisco Casas	E-80	9,0	-	CD Sureste Cabo de Gata	Andaluz
9	M	Augusto Teixeira	P-131	9,0	Starboard	Windsurf Portugal	Portugal
13	M	Fernando Martínez	E-71	13,0	Starboard, NP, Ozu Tarifa, B3, Bedandsurftarifa.com	CN Sevilla	Andaluz
13	M	Pierre Cloaguen	E-511	13,0	-	WAP	Catalana
13	S	Emilio Galindo	E-770	13,0	Sailboards Tarifa	CW Sancti Petri	Andaluz
13	M	Jose Fernández	E-042	13,0	-	CW Mar Azul	Andaluz
17	J	Marc Paré	CAT-334	17,0	Rrd, Simmer, Sailboards Girona, Quopiam, EMC2	GEN Roses	Catalana
17	J	Martí Roset	CAT-404	17,0	Windiscovery, CW Port de la Selva	Independiente	Catalana
17	M	Alberto Cuadrado	E-131	17,0	-	CD Sureste Cabo de Gata	Andaluz
17	M	Juan Alberto Bohajar	E-144	17,0	-	Windsurf Mar Menor	Murciana
17	M	David Alegria	E-600	17,0	Exocet, XO Sails, Jaws Shop, Dynafiber, Streamlined	-	Murciana
17	S	Javier Miras	E-253	17,0	Challenger Sails, Stunts	CD Sureste Cabo de Gata	Andaluz
17	S	Pablo Ania	E-16	17,0	F2, North Sails, Sailboards Tarifa, Windcenterdenia	CW Burriana	Valenciana
24	F	Maria Andres	E-2	24,0	Starboard, Gun Sails, Mystic, Ozu Tarifa, Satorisan, Bubel	CV Valdelagrana	Andaluz
24	M	Alex Carabi	E-4	24,0	Xtrimming.com	CN Badalona	Catalana
24	F	Maria Serena	E-177	24,0	Loft Sails, Hot Stick Tarifa	Independiente	Andaluz
24	S	Liberto Amate	E-777	24,0	Carretillas Amates, Remolques Náuticos	CD Sureste Cabo de Gata	Andaluz
24	F	Marie Perello	F-48	24,0	Escola del Vent, Recasens Inreriorisme	HWO	Francia
24	M	Xavier Torres	E-74	24,0	Tabou, Simmer, Sailboards Girona, Windparadise.com	WAP	Catalana
24	S	Victor Labañera	E-189	24,0	Challenger	Windsurf Santa Pola	Valenciana

MÁSTER

Pos.	Cat.	Nombre	Núm. Vela	Puntos	Sponsors	Club	
1	M	Francisco Perez	E-444	0,2	North Sails, Eolo Windsurf	CD Sureste Cabo de Gata	Andaluz
2	M	Ludo Jossin	E-12	2,0	Patrik Boards, Loft Sails, Söoruz	Tarifa Windsurfing	Andaluz
3	M	Ferran Recasens	CAT-401	3,0	Rrd, Simmer, Escola del Vent, Recasens Inreriorisme	CN Bétulo	Catalana
4	M	Jaume Juncà	E-73	4,0	Juncà Suñe Constructors	CN Port de la Selva	Catalana
4	M	Manuel Baldo	E-818	4,0	Tabou, Gaastra, AL360, Radz	-	Andaluz
6	M	Marius Solà	E-79	6,0	Rrd, Ezzy, Sailboards Tarifa, Sailboards Girona, GoPro	CN Bétulo	Catalana
6	M	Miguel del Toro	E-52	6,0	Sailboards Tarifa	CW Mar Azul	Andaluz
6	M	Augusto Teixeira	P-131	6,0	Starboard	Windsurf Portugal	Portugal
9	M	Fernando Martínez	E-71	9,0	Starboard, NP, Ozu Tarifa, B3, Bedandsurftarifa.com	CN Sevilla	Andaluz
9	M	Pierre Cloaguen	E-511	9,0	-	WAP	Catalana
9	M	Jose Fernández	E-042	9,0	-	CW Mar Azul	Andaluz
12	M	Alberto Cuadrado	E-131	12,0	-	CD Sureste Cabo de Gata	Andaluz
12	M	Juan Alberto Bohajar	E-144	12,0	-	Windsurf Mar Menor	Murciana
12	M	David Alegria	E-600	12,0	Exocet, XO Sails, Jaws Shop, Dynafiber, Streamlined	-	Murciana
15	M	Xavier Torres	E-74	15,0	Tabou, Simmer, Sailboards Girona, Windparadise.com	WAP	Catalana
15	M	Alex Carabi	E-4	15,0	Xtrimming.com	CN Badalona	Catalana

JUVENIL

Pos.	Cat.	Nombre	Núm. Vela	Puntos	Sponsors	Club	
1	J	Marc Paré	CAT-334	0,2	Rrd, Simmer, Sailboards Girona, Quopiam, EMC2	GEN Roses	Catalana
2	J	Martí Roset	CAT-404	1,0	Windiscovery, CW Port de la Selva	Independiente	Catalana

FÉMINAS

Pos.	Cat.	Nombre	Núm. Vela	Puntos	Sponsors	Club	
1	F	María Andrés	E-2	0,2	Starboard, Gun Sails, Mystic, Ozu Tarifa, Satorisan, Bubel	CV Valdelagrana	Andaluz
2	F	Marie Perelló	F-48	1,0	Escola del Vent, Recasens Inreriorisme	HWO	Francia
3	F	María Serena	E-177	3,0	Loft Sails, Hot Stick Tarifa	Independiente	Andaluz

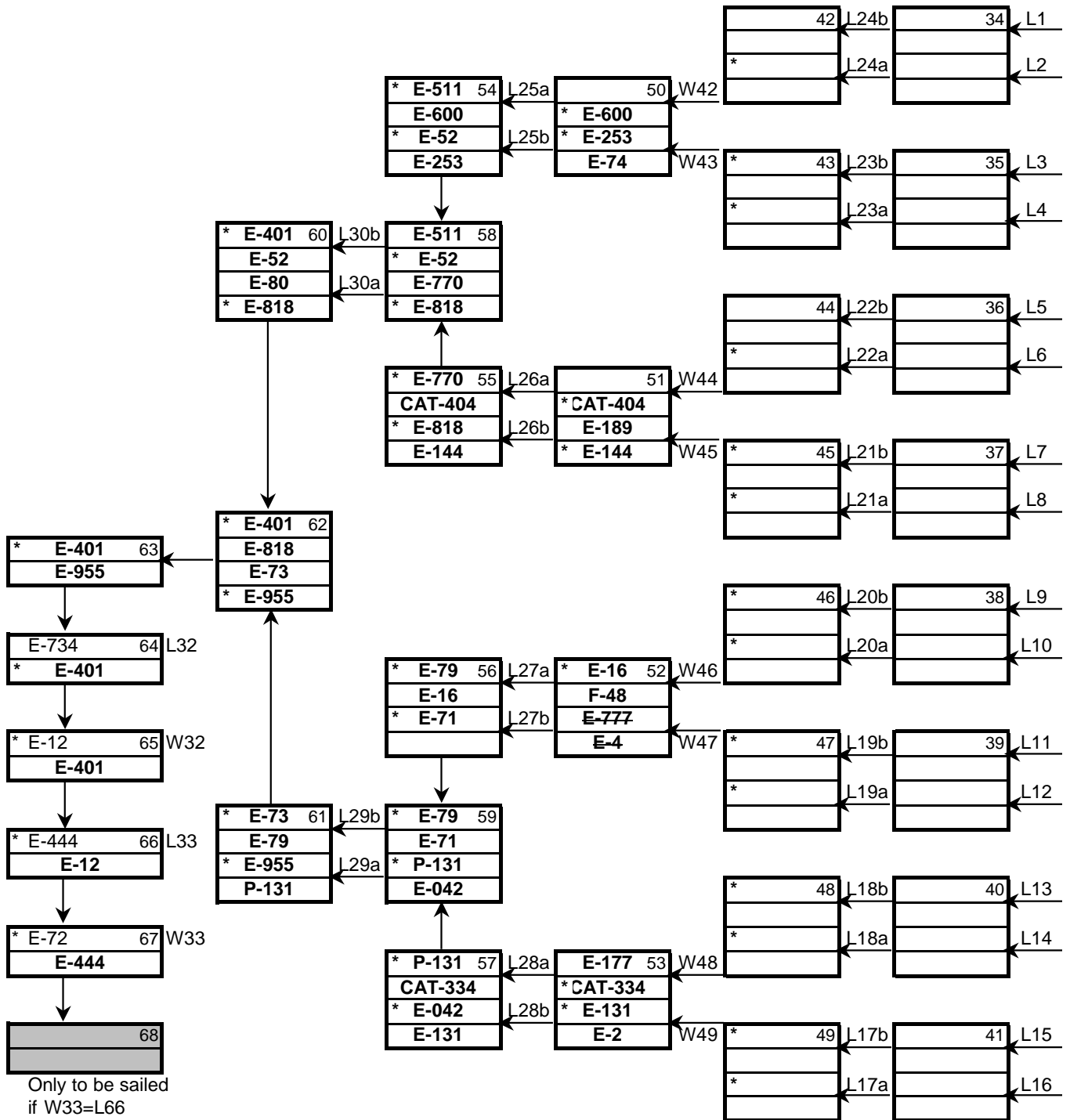
NOTAS

\* Los competidores no españoles no computan en el ranking del Circuito Español (Campeonato de España)

**CIRCUITO ESPAÑOL DE FUNBOARD 2012**  
**1º PRUEBA CEF ALMERIA - CULOPELLO**  
**CLUB: CLUB WINDSURF MAR AZUL**  
 Almeria - El Ejido, 5 al 8 de Abril  
 Olas



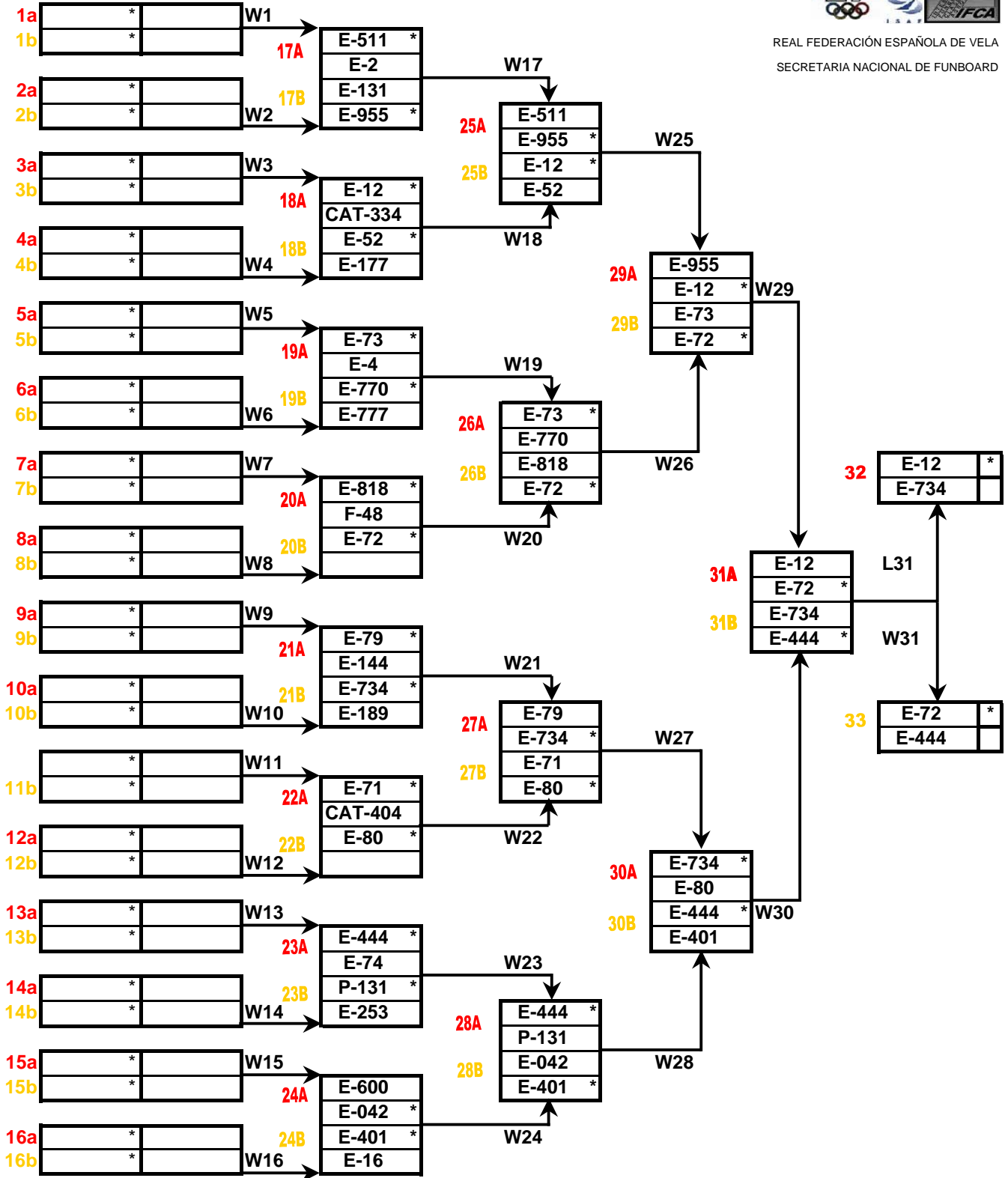
REAL FEDERACIÓN ESPAÑOLA DE VELA  
 SECRETARÍA NACIONAL DE FUNBOARD



**CIRCUITO ESPAÑOL DE FUNBOARD 2012**  
**1º PRUEBA CEF ALMERIA - CULOPELRO**  
**CLUB: CLUB WINDSURF MAR AZUL**  
 Almeria - El Ejido, 5 al 8 de Abril  
 Olas



REAL FEDERACIÓN ESPAÑOLA DE VELA  
 SECRETARÍA NACIONAL DE FUNBOARD



Eliminatoria Simple

Wave / Freestyle Seeding