

CLASIFICACIÓN FREESTYLE

SENIOR

Pos.	Cat.	Nombre	Núm. Vela	Puntos	Sponsors	Club	
1	S	Emilio Galindo	E-21	0,7	Sailboards Tarifa	CW Sancti Petri	Andaluza
2	M	Ferran Recasens	E-401	2,0	Rrd, Simmer, Escola del Vent, Recasens Ineriorisme	CN Bétulo	Catalana
3	S	Ramon Pastor	E-72	3,0	Tabou, Gaastra, AL360, Radz, Prolimit, Select, Bubel, Windparadise.com	CN Bétulo	Catalana
4	S	Pablo Ania	E-16	4,0	F2, North Sails, Windcenterdenia	CW Burriana	Valenciana
5	S	Francisco Casas	E-80	5,0	-	CD Sureste Cabo de Gata	Andaluza
6	M	Marius Solà	E-79	6,0	Rrd, Ezzy, Sailboards Tarifa, Sailboards Girona, GoPro	CN Bétulo	Catalana
7	M	F. Javier Valverde	E-233	7,0	-	CN Los Nietos	Murciana
7	S	Aberto Sempere	E-967	7,0	Challenger Stunts	Windsurf Santa Pola	Valenciana
9	J	Marc Paré	CAT-334	9,0	Rrd, Simmer, Sailboards Girona, Quopiam, EMC2	GEN Roses	Catalana
9	M	Jaume Juncà	E-73	9,0	Juncà Suñe Constructors	CN Port de la Selva	Catalana
9	S	Pablo Pastor	E-734	9,0	Loft Sails, Sailboards Tarifa, Hot Stick Tarifa, Playsafe, Dentista-Ortodentista.com	Independiente	Andaluza
9	S	Rafael Cervero	E-13	9,0	Simmer Sails, Aeron, Sailboards Tarifa	E.M Vela Valenciana	Valenciana
13	F	María Andrés	E-2	13,0	Starboard, Gun Sails, Mystic, Aeron, Ozu Tarifa, Satorisan, Bubel, Reptile	CV Valdelagrana	Andaluza
13	J	Óscar Ánia	E-741	13,0	Sailboards Tarifa	CW Burriana	Valenciana
13	M	Francisco Perez	E-444	13,0	North Sails, Eolo Windsurf	CD Sureste Cabo de Gata	Andaluza
13	S	Victor Labañera	E-189	13,0	Challenger	Windsurf Santa Pola	Valenciana
17	M	Xavier Torres	E-74	17,0	Tabou, Simmer, Sailboards Girona, Windparadise.com	WAP	Catalana
17	M	Juan Alberto Bohajar	E-144	17,0	-	Windsurf Mar Menor	Murciana
17	J	Daniel Sempere	E-263	17,0	-	Windsurf Santa Pola	Valenciana

MÁSTER

Pos.	Cat.	Nombre	Núm. Vela	Puntos	Sponsors	Club	
1	M	Ferran Recasens	E-401	0,7	Rrd, Simmer, Escola del Vent, Recasens Ineriorisme	CN Bétulo	Catalana
2	M	Marius Solà	E-79	2,0	Rrd, Ezzy, Sailboards Tarifa, Sailboards Girona, GoPro	CN Bétulo	Catalana
3	M	F. Javier Valverde	E-233	3,0	-	CN Los Nietos	Murciana
4	M	Jaume Juncà	E-73	4,0	Juncà Suñe Constructors	CN Port de la Selva	Catalana
5	M	Francisco Perez	E-444	5,0	North Sails, Eolo Windsurf	CD Sureste Cabo de Gata	Andaluza
6	M	Xavier Torres	E-74	6,0	Tabou, Simmer, Sailboards Girona, Windparadise.com	WAP	Catalana
6	M	Juan Alberto Bohajar	E-144	6,0	-	Windsurf Mar Menor	Murciana

JUVENIL

Pos.	Cat.	Nombre	Núm. Vela	Puntos	Sponsors	Club	
1	J	Marc Paré	CAT-334	0,7	Rrd, Simmer, Sailboards Girona, Quopiam, EMC2	GEN Roses	Catalana
2	J	Óscar Ánia	E-741	2,0	Sailboards Tarifa	CW Burriana	Valenciana
3	J	Daniel Sempere	E-263	3,0	-	Windsurf Santa Pola	Valenciana

FÉMINAS

Pos.	Cat.	Nombre	Núm. Vela	Puntos	Sponsors	Club	
1	F	María Andrés	E-2	0,7	Starboard, Gun Sails, Mystic, Ozu Tarifa, Satorisan, Bubel	CV Valdelagrana	Andaluza

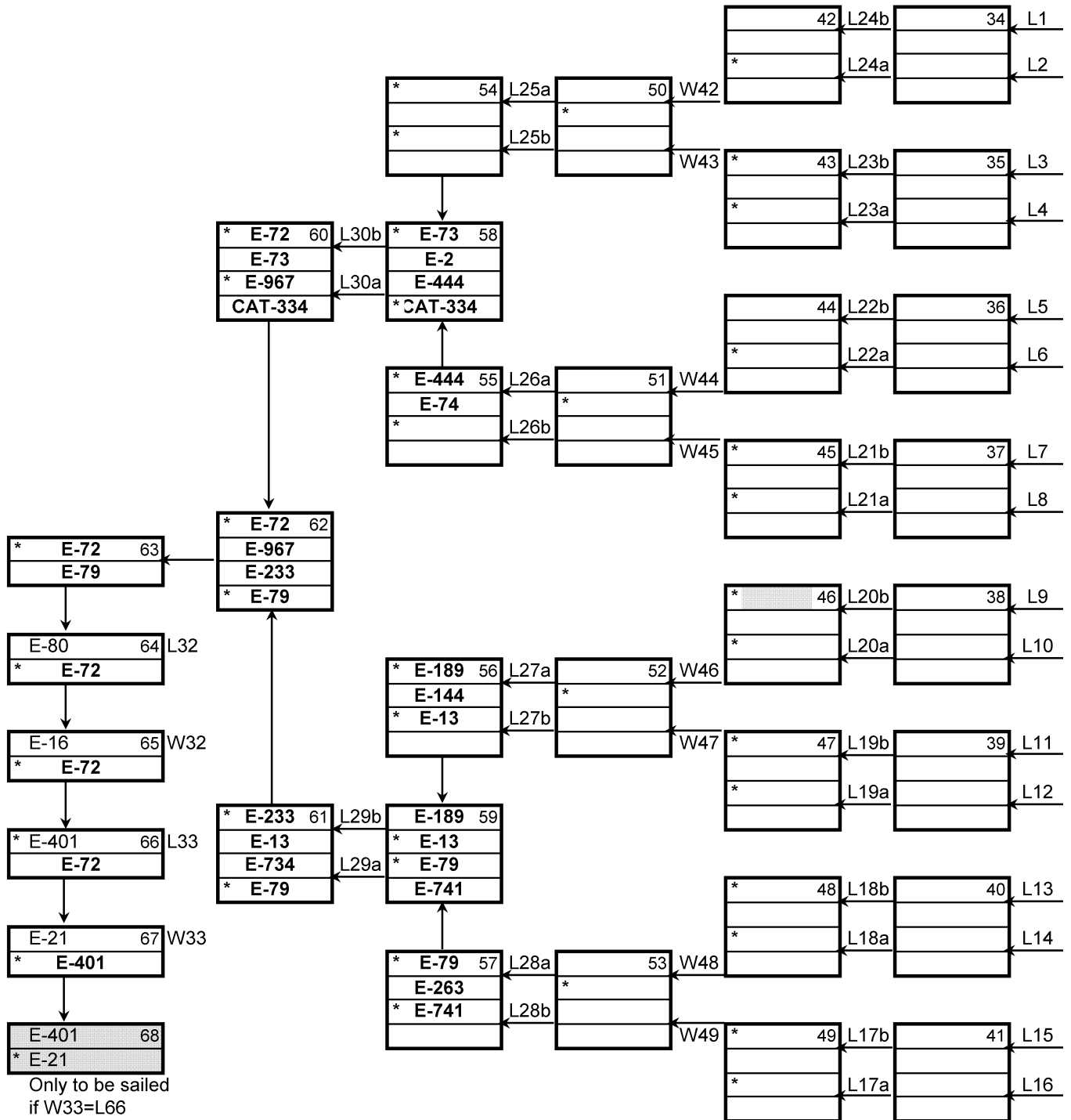
NOTAS

* Los competidores no españoles no computan en el ranking del Circuito Español (Campeonato de España)

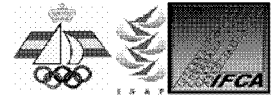
CIRCUITO ESPAÑOL DE FUNBOARD 2012
2º PRUEBA CEF MURCIA - LA4SIETE
CLUB: CLUB NÁUTICO MAR MENOR LOS ALCÁZARES
Murcia - Los Alcázares, 28 al 30 de Abril
Freestyle



REAL FEDERACIÓN ESPAÑOLA DE VELA
 SECRETARÍA NACIONAL DE FUNBOARD



CIRCUITO ESPAÑOL DE FUNBOARD 2012
2º PRUEBA CEF MURCIA - LA4SIETE
CLUB: CLUB NÁUTICO MAR MENOR LOS ALCÁZARES
 Murcia - Los Alcázares, 28 al 30 de Abril
 Freestyle



REAL FEDERACIÓN ESPAÑOLA DE VELA
 SECRETARÍA NACIONAL DE FUNBOARD

