

CIRCUIT CATALÀ DE FUNBOARD 2013
1º PROVA CCF PALS
CLUB: CE SURFERA GIRONINA - CV PALS
Pals (Girona), 6 d'abril
Ones



CLASSIFICACIÓ

SENIOR

Pos.	Cat.	Nom	Núm. Vela	Punts	Sponsors	Club	
1	S	Eric Sanllehy	CAT-1111	0,7	Goya Board & Sails, Oxbow	CN Barcelona	Catalana
2	M	Ferran Recasens	E-401	2,0	Rrd, Simmer, Escola del Vent, Recasens Inreriorisme	CN Bétulo	Catalana
3	M	Joanquím Rodés	E-32	3,0	Tabou, Gaastra, Windparadise.com	CN Bétulo	Catalana
4	M	Màrius Solà	E-79	4,0	JP, NP, Magic Wave, GoPro	CN Bétulo	Catalana
5	M	Xavier Masdevall	E-59	5,0	Tabou, Gaastra, Windparadise.com	CN Cabrera	Catalana
6	S	Albert Pijoan	E-88	6,0	LPWindsurf, Clínica Pijoan	CN Badalona	Catalana
7	J	Marc Paré	E-334	7,0	Rrd, Simmer, AL360, Sailboards Girona, Kirocream, Quopiam, EMC2	GEN Roses	Catalana
7	S	Marc Roca	E-93	7,0	Sailboards Girona	CN Bétulo	Catalana
9	S	Víctor Depoorter	E-969	9,0	-	CV Sant Antoni	Catalana
9	F	Aida Macià	CAT-85	9,0	Starboard, Severne, Buff, Daffi	CN Bétulo	Catalana
9	S	Toni Pijoan	E-301	9,0	LPWindsurf, Xtrimming, Clínica Pijoan	CN Badalona	Catalana
9	M	Jaume Juncà	E-73	9,0	Reptile, Sailboards Girona, Junca Sañie Constructors	CN Port de la selva	Catalana
13	J	Martí Roset	CAT-503	13,0	Windiscovery	CW Port de la Selva	Catalana
13	S	Luis Catalán	E-404	13,0	Over Limit.org	WAP	Catalana
13	S	Estaban Baturone	E-773	13,0	-	CN Port de la selva	Catalana
13	M	Xavier Torres	E-74	13,0	Tabou, Simmer, Sailboards Girona, Windparadise.com	WAP	Catalana
17	M	Jordi Ibars	CAT-66	17,0	-	WAP	Catalana
17	M	Bart Van Der Meer	E-966	17,0	-	WAP	Catalana
17	J	Xavier Buscato	CAT-499	17,0	-	CN Port de la selva	Catalana
17	M	Jordi Julià	CAT-69	17,0	Rrd, Simmer, Sailboards Girona, Caravan Girona	WAP	Catalana
17	J	Miquel Roset	CAT-660	17,0	Windiscovery	CW Port de la Selva	Catalana
17	F	Montse Collado	E-227	17,0	Front Fred, Surf Center Arte y Vida, Legal Matters, Eslice Pizza La Boqueria	WAP	Catalana
17	J	Didac Pinart	CAT-520	17,0	-	CN Port de la selva	Catalana
17	S	Albert Fernández	E-39	17,0	-	CN Bétulo	Catalana

MÁSTER

Pos.	Cat.	Nom	Núm. Vela	Punts	Sponsors	Club	
1	M	Ferran Recasens	E-401	0,7	Rrd, Simmer, Escola del Vent, Recasens Inreriorisme	CN Bétulo	Catalana
2	M	Joanquím Rodés	E-32	2,0	Tabou, Gaastra, Windparadise.com	CN Bétulo	Catalana
3	M	Màrius Solà	E-79	3,0	JP, NP, Magic Wave, GoPro	CN Bétulo	Catalana
4	M	Xavier Masdevall	E-59	4,0	Tabou, Gaastra, Windparadise.com	CN Cabrera	Catalana
5	M	Jaume Juncà	E-73	5,0	Reptile, Sailboards Girona, Junca Sañie Constructors	CN Port de la selva	Catalana
6	M	Xavier Torres	E-74	6,0	Tabou, Simmer, Sailboards Girona, Windparadise.com	WAP	Catalana
7	M	Jordi Ibars	CAT-66	7,0	-	WAP	Catalana
7	M	Bart Van Der Meer	E-966	7,0	-	WAP	Catalana
7	M	Jordi Julià	CAT-69	7,0	Rrd, Simmer, Sailboards Girona, Caravan Girona	WAP	Catalana

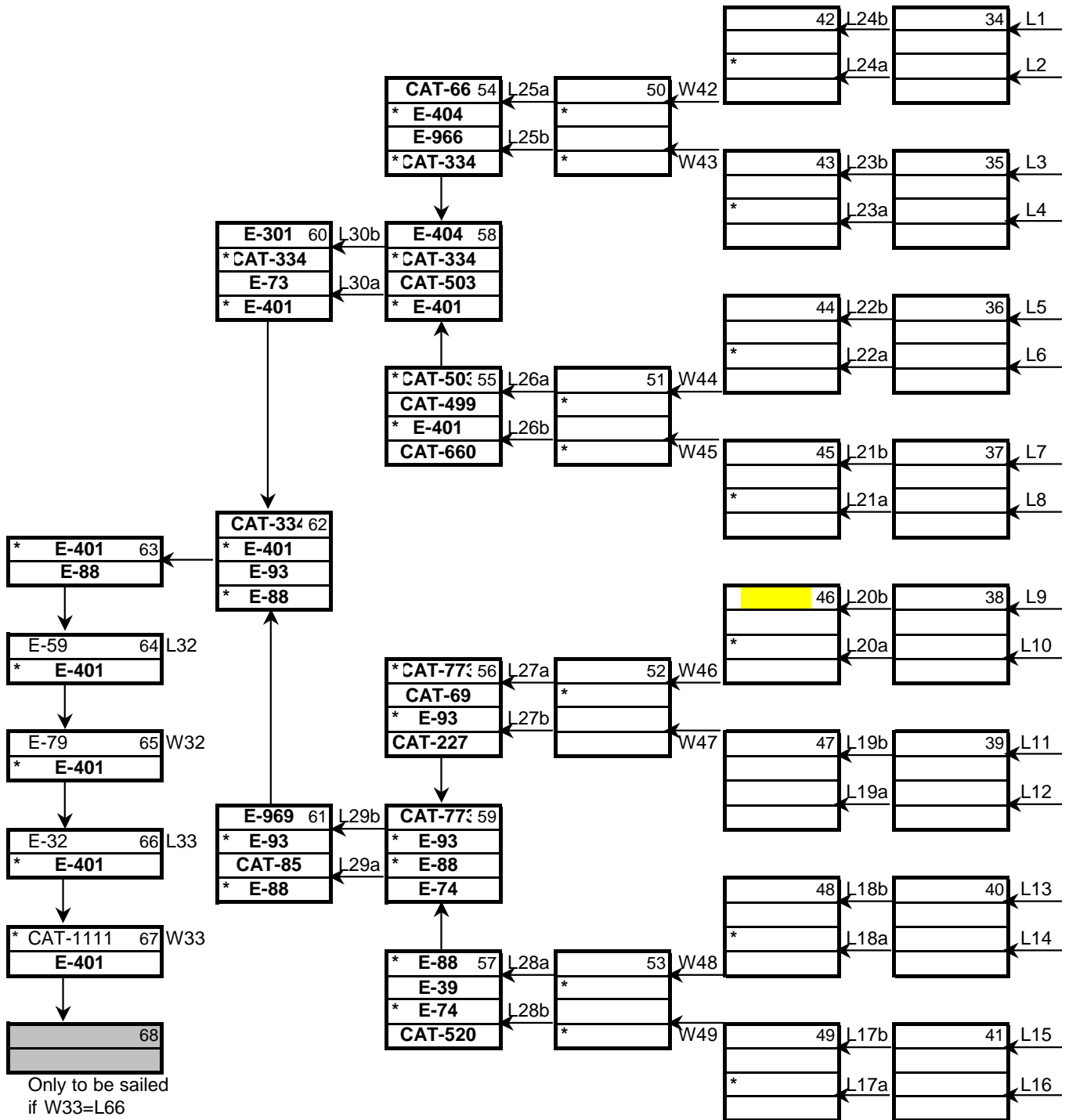
JUVENIL

Pos.	Cat.	Nom	Núm. Vela	Punts	Sponsors	Club	
1	J	Marc Paré	E-334	0,7	Rrd, Simmer, AL360, Sailboards Girona, Kirocream, Quopiam, EMC2	GEN Roses	Catalana
2	J	Martí Roset	CAT-503	2,0	Windiscovery	CW Port de la Selva	Catalana
3	J	Miquel Roset	CAT-660	3,0	Windiscovery	CW Port de la Selva	Catalana
4	J	Xavier Buscato	CAT-499	4,0	-	CN Port de la selva	Catalana
4	J	Didac Pinart	CAT-520	4,0	-	CN Port de la selva	Catalana

FÈMINES

Pos.	Cat.	Nom	Núm. Vela	Punts	Sponsors	Club	
1	F	Aida Macià	CAT-85	0,7	JP Austria, Neil Pryde	CN Bétulo	Catalana
2	F	Montse Collado	E-227	2,0	Front Fred, Surf Center Arte y Vida, Legal Matters, Eslice Pizza La Boqueria	WAP	Catalana

CIRCUIT CATALÀ DE FUNBOARD 2013
1º PROVA CCF PALS
CLUB: CE SURFERA GIRONINA - CV PALS
Pals (Girona), 6 d'abril
Ones



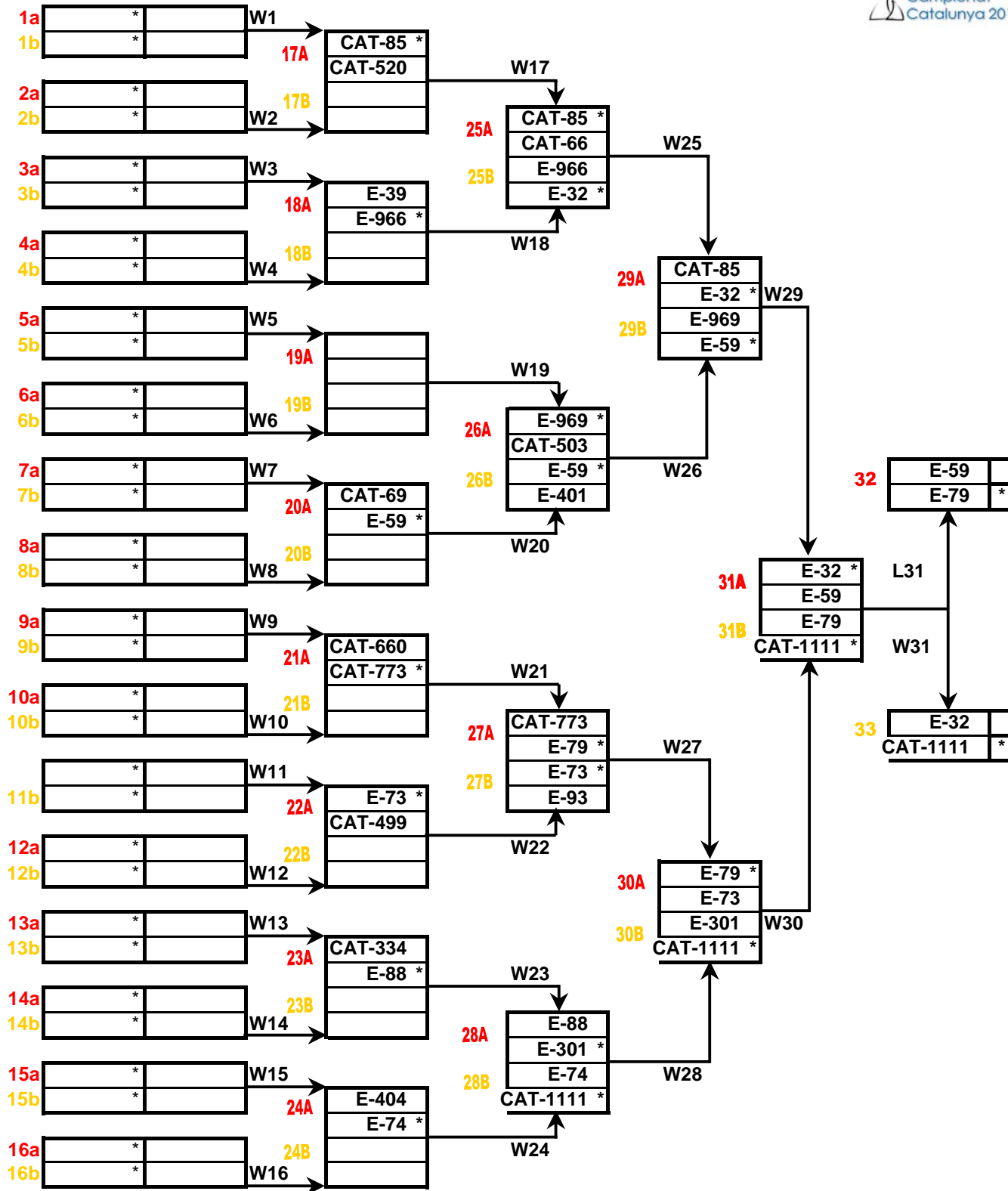
CIRCUIT CATALÀ DE FUNBOARD 2013

1º PROVA CCF PALS

CLUB: CE SURFERA GIRONINA - CV PALS

Pals (Girona), 6 d'abril

Ones



Eliminatoria Simple

Wave / Freestyle Seeding