

CIRCUIT CATALÀ DE FUNBOARD 2013
3º PROVA CCF PORT DE LA SELVA
CLUB: CV BALLENA - OCES
Sant Pere Pescador (Girona), 1 de juny
Freestyle



CLASSIFICACIÓ

SENIOR

Pos.	Cat.	Nom	Núm. Vela	Punts	Sponsors	Club	
1	M	Ferran Recasens	E-401	0,7	Rrd, Simmer, Escola del Vent, Recasens Interiorisme	CN Bétulo	Catalana
2	M	Màrius Solà	E-79	2,0	JP, NP, Magic Wave, GoPro	CN Bétulo	Catalana
3	S	Albert Barroso	CAT-405	3,0	-	WAP	Catalana
4	M	Antoni Pijoan	E-301	4,0	LPWindsurf, Xtrimming, Clínica Pijoan	CN Badalona	Catalana
5	J	Marc Paré	E-334	5,0	Rrd, Simmer, AL360, Sailboards Girona, Kirocream, Quopiam, EMC2	GEN Roses	Catalana
6	M	Jaume Juncà	E-73	6,0	Reptile, Sailboards Girona, Junca Sañe Constructors	CN Port de la selva	Catalana
7	S	Aida Macià	CAT-85	7,0	RRD, Simmer, Sailsboardsgirona, Buff	CN Bétulo	Catalana
8	S	Marc Roca	E-93	7,5	Sailboards Girona, Sanahuja	CN Bétulo	Catalana
9	M	Montse Collado	CAT-227	9,0	Front Fred, Surf Center Arte y Vida, Legal Matters, Eslice Pizza La Boqueria	WAP	Catalana
9	S	Roger Viladrosa	CAT-512	9,0	-	WAP	Catalana
9	S	Sergio Espinosa	E-65	9,0	Sailboards Girona, Càmping Aquarius	WAP	Catalana
9	M	Xavier Torres	E-74	9,0	Tabou, Simmer, Sailboards Girona, Windparadise.com	WAP	Catalana

MÀSTER

Pos.	Cat.	Nom	Núm. Vela	Punts	Sponsors	Club	
1	M	Ferran Recasens	E-401	0,7	Rrd, Simmer, Escola del Vent, Recasens Interiorisme	CN Bétulo	Catalana
2	M	Màrius Solà	E-79	2,0	JP, NP, Magic Wave, GoPro	CN Bétulo	Catalana
4	M	Antoni Pijoan	E-301	3,0	LPWindsurf, Xtrimming, Clínica Pijoan	CN Badalona	Catalana
6	M	Jaume Juncà	E-73	4,0	Reptile, Sailboards Girona, Junca Sañe Constructors	CN Port de la selva	Catalana
9	M	Montse Collado	CAT-227	5,0	Front Fred, Surf Center Arte y Vida, Legal Matters, Eslice Pizza La Boqueria	WAP	Catalana
9	M	Xavier Torres	E-74	5,0	Tabou, Simmer, Sailboards Girona, Windparadise.com	WAP	Catalana

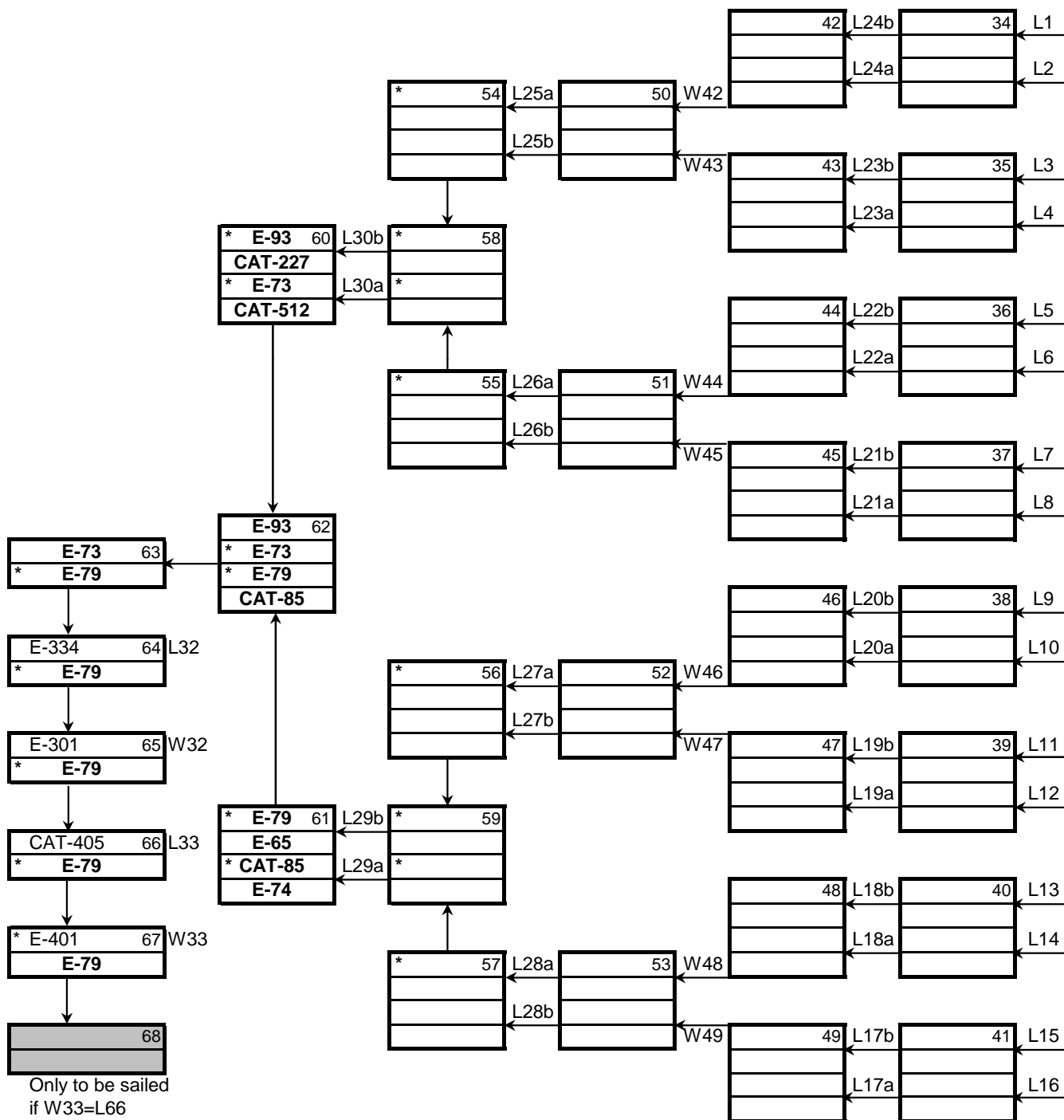
JUVENIL

Pos.	Cat.	Nom	Núm. Vela	Punts	Sponsors	Club	
1	J	Marc Paré	E-334	0,7	Rrd, Simmer, AL360, Sailboards Girona, Kirocream, Quopiam, EMC2	GEN Roses	Catalana

FÈMINES

Pos.	Cat.	Nom	Núm. Vela	Punts	Sponsors	Club	
1	F	Aida Macià	CAT-85	0,7	RRD, Simmer, Sailsboardsgirona, Buff	CN Bétulo	Catalana
2	F	Montse Collado	CAT-227	2,0	Front Fred, Surf Center Arte y Vida, Legal Matters, Eslice Pizza La Boqueria	WAP	Catalana

CIRCUIT CATALÀ DE FUNBOARD 2013
3º PROVA CCF PORT DE LA SELVA
CLUB: CV BALLENA - OCES
Sant Pere Pescador (Girona), 1 de juny
Freestyle



CIRCUIT CATALÀ DE FUNBOARD 2013
3º PROVA CCF PORT DE LA SELVA
CLUB: CV BALLENA - OCES
Sant Pere Pescador (Girona), 1 de juny
Freestyle

